

EBM 遠赤外線強力焼物器



①EBM 遠赤串焼器

	LP	13A	価格
500型	4-0811-0101 8841410	4-0811-0103 8841420	¥63,000
640型	4-0811-0102 8841510	4-0811-0104 8841520	¥77,000

②EBM 遠赤串焼器

	LP	13A	価格
790型	4-0811-0201 8841610	4-0811-0203 8841620	¥110,000
940型	4-0811-0202 8841710	4-0811-0204 8841720	¥120,000

※左・右独立点火式

Check!

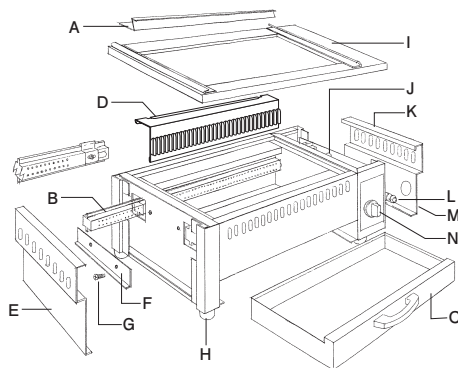
<遠赤串焼器特長>

- 特殊バーナーより発生する熱源をレドフィンにより遠赤外線放射熱にエネルギー転換させます。
- 熱源が焼面開口部外に設置しておりますので煙が出にくく作業環境に優れています。
- 串が焼け落ちにくいV型串受け設計
- 790型、940型は左右独立点火式の省エネ型です。(不必要の時は片方消しておく事ができます。)

④部品

	A 串受金具	B バーナー	C 水槽	D レドフィン	E バーナー取出用カバー	F バーナー固定金具	G 止メネジ	H ゴム脚(共通)	I 天板	J マニールールド	K ボックスカバー	L ホースエンド	M 銘板	N つまみ(共通)
①	500型	4-0811-0105 1656000 ¥2,900	4-0811-0107 1656400 ¥11,000	4-0811-0109 1656800 ¥11,500	4-0811-0111 1602700 ¥3,100									
	640型	4-0811-0106 1656100 ¥3,600	4-0811-0108 1656500 ¥11,000	4-0811-0110 1656900 ¥13,000	4-0811-0112 1602800 ¥3,800									
②	790型	4-0811-0205 1656200 ¥4,000	4-0811-0207 1656600 ¥9,000	4-0811-0209 1657000 ¥14,000	4-0811-0211 1602900 ¥2,800									
	940型	4-0811-0206 1656300 ¥4,600	4-0811-0208 1656700 ¥9,500	4-0811-0210 1657100 ¥16,000	4-0811-0212 1603000 ¥3,200									

※B バーナー数、500、640型2本、790、940型4本になります。
※D レドフィンのセット数も、バーナーと同様です。

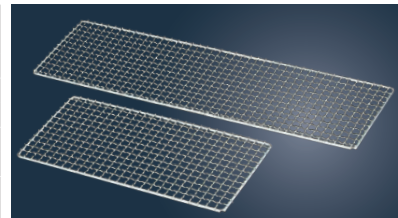


型式	外形寸法 間口×奥行×高さ(mm)	焼面寸法 間口×奥行×高さ(mm)	串受幅	ガス消費(kW)		ガス消費(kcal/h)		ガス接続口		重量 (kg)	付属品
				LP	13A	LP	13A	LP	13A		
①	500型	500×220×H191	335×115×H170	120	6.70	5,760	5.30	4,554	φ9.5(3分)	7.6	串受金具
	640型	640×220×H191	475×115×H170	120	8.10	6,968	8.57	7,370		9.0	串受金具
②	790型	790×220×H191	550×115×H170	120	10.84	9,324	8.80	7,568	φ9.5(3分)	13.2	串受金具
	940型	940×220×H191	700×115×H170	120	16.20	13,936	10.60	9,108		14.2	串受金具

●点火方式: マッチ点火、
火力調節・無段切替

1kW=860kcal換算 ※最大消費カロリーではありません。

※コックから遠ざかるほど焼ムラができる場合がございますので、
焼く際は、串の移動をしながらの調理をおすすめします。



③EBM 遠赤串焼器用 焼アミ

ページコード	サイズ	商品コード	価格
500型	4-0811-0301	370×185	0848900 ¥2,000
640型	4-0811-0302	510×185	0849000 ¥2,400
790型	4-0811-0303	595×185	0849100 ¥2,800
940型	4-0811-0304	750×185	0849200 ¥3,600

φ1.9×12mm目(クリンプ目)

アサヒ 串焼器

焼物の煙が出ない 「ニュー串焼」シリーズ登場

煙が出ない

放熱板を高温(約800℃)にすることで、放熱板に油やタレが付着せず煙の発生を大幅に削減

掃除も簡単

放熱板などが簡単に取り外せて、お手入れも楽々

従来品より煙を60%~70%カットし強力火でおいしく焼き上げます。

※2機種共LPガス、13Aのみとなります。

新型の強火力・高効率の内部炎口バーナー搭載



④アサヒ ニュー串焼2号 SG-N2

ページコード	商品コード	価格
LP	4-0811-0401 8379210	¥120,000
13A	4-0811-0402 8379220	¥120,000



⑤アサヒ ニュー串焼4号 SG-N4

ページコード	商品コード	価格
LP	4-0811-0501 8379410	¥181,000
13A	4-0811-0502 8379420	¥181,000

- 熱効率が従来品に比べ約10%アップし、焼き上がりが速くなる。
- ガスの消費量も少なくて済み、省エネで経済的
- NOx(窒素酸化物)の発生量が少なく、調理場の環境改善

型式	外形寸法 間口×奥行×高さ(mm)	焼面寸法 間口×奥行(mm)	ガス消費量(kW)		ガス接続口		重量 (kg)	付属品
			LP	13A	LP	13A		
④ SG-N2	520×250×H225(300)	340×140	4.7	4.6	φ9.5	φ9.5	8	放熱板2枚 汁受皿1枚 ガスライター1本 前後串受台各1枚
⑤ SG-N4	1,000×264×H225(300)	650×140	9.4	9.1	φ9.5	φ9.5	15	放熱板4枚 汁受皿1枚 ガスライター1本 前後串受台各1枚

49 タイマー

50 濃度計他

51 炊飯器・スूपジャー

52 電気・ガスコンロ

53 焼アミ

46 運搬・ケータリング

47 ハカリ

48 温度計